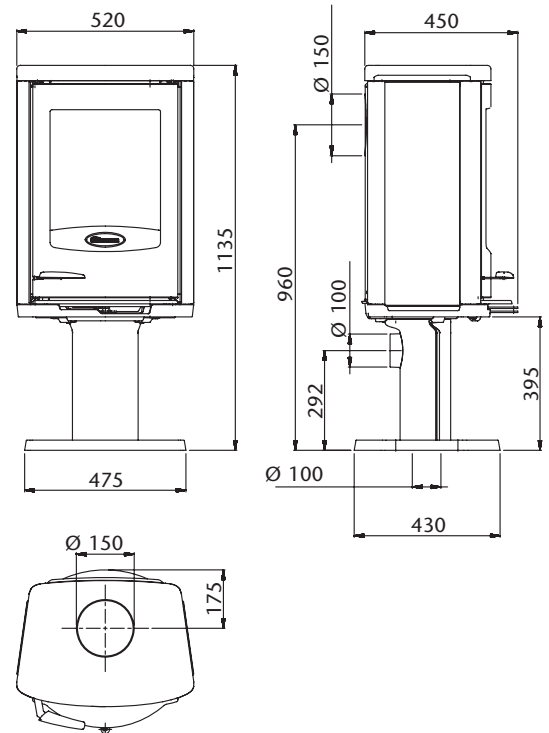




POÊLE DOUBLE COMBUSTION



Astroline 2 P/SCT



Photos et schéma non contractuels

Matériaux de construction

Corps de chauffe : fonte + intérieur en vermiculite

Finitions

Panneaux latéraux et dessus en pierre ollaire (stéatite).

Dimensions (hors tout) L x H x P (en mm)

520 x 1 135 x 450

Poids

210 kg

Ø de conduit et raccordement

150 mm. Dessus ou arrière

Raccordement à l'air extérieur et Ø (mm)

Ø 100 mm

Puissance (kilowatts)

Moyenne : 7 kW – Maxi : 9 kW

Volume chauffé

de 350 m³ à 450 m³ soit de 140 m² à 180 m²
 pour une maison neuve, bien isolée
 de 175 m³ à 225 m³ soit de 70 m² à 90 m²
 pour une maison rénovée, bien isolée
 (évaluation selon disposition des pièces et implantation
 de l'appareil, isolation selon les normes en vigueur)

Consommation en air de combustion

Mini : 21 m³/h – Maxi : 27 m³/h

Chargement et dimension de bûches

Frontal – 30 cm

Combustibles

Bois

Diffusion de chaleur

Radiante, rayonnante et convection naturelle.

Principe de combustion

Statique (combustion sur sole). Oxygénation primaire, secondaire et tertiaire (deuxième génération). Respectueuse de l'environnement. Système vitre propre.

Rendement

79,4 %

Emissions CO et particules

Émissions CO : 0,07 %

Émissions particules : 31 mg/Nm³

Indice de performance environnementale (IPE)

0,5

Température fumée

244 °C

Normes

DIN 18891 / SINTEF (Norvège) / EFA (Association Européenne de Foyers) / SITAC (Suède) / VHR (contrôle condensats) / NF (répond aux critères de la norme D35-376) ISO 9002 / CE EN 13240

Garantie

Garantie constructeur de 5 ans, garantie illimitée possible après enregistrement dans MyDovre (hors pièces d'usure) (voir Conditions Générales de Vente).

Marque

DOVRE