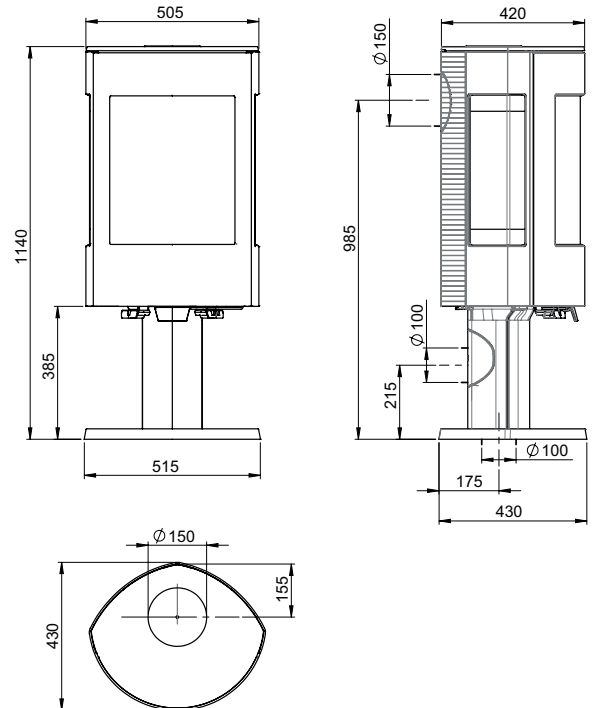




POÊLE DOUBLE COMBUSTION



Astroline 3/P



Photos et schéma non contractuels

Matériaux de construction

Corps de chauffe : fonte + intérieur en vermiculite

Finitions

Fonte brute. Plaques de sol spécifiques en option (verre ou acier)

Dimensions (hors tout) L x H x P (en mm)

515 x 1 140 x 430

Poids

145 kg

Ø de conduit et raccordement

150 mm. Dessus ou arrière

Raccordement à l'air extérieur et Ø (mm)

$\varnothing 100$ mm

Puissance (kilowatts)

Moyenne : 8 kW – Maxi : 10 kW

Volume chauffé

de 400 m³ à 500 m³ soit de 160 m² à 200 m²
 pour une maison neuve, bien isolée
 de 200 m³ à 250 m³ soit de 80 m² à 100 m²
 pour une maison rénovée, bien isolée
 (évaluation selon disposition des pièces et implantation
 de l'appareil, isolation selon les normes en vigueur)

Consommation en air de combustion

Mini : 24 m³/h – Maxi : 30 m³/h

Chargement et dimension de bûches

Frontal – 30 cm

Combustibles

Bois

Diffusion de chaleur

Radiante, rayonnante et convection naturelle.

Principe de combustion

Statique (combustion sur sole). Oxygénation primaire, secondaire et tertiaire (nouvelle génération de double combustion CO et particules). Twin baffle plate (plaque jumelle gaufrée), exclusivité breveté de Dovre. Respectueuse de l'environnement. Système vitre propre.

Rendement

76,4 %

Emissions CO et particules

Émissions CO : 0,09 %

Émissions particules : 24 mg/Nm³

Indice de performance environnementale (IPE)

0,7

Température fumée

274 °C

Normes

DIN 18891 / SINTEF (Norvège) / EFA (Association Européenne de Foyers) / SITAC (Suède) / VHR (contrôle condensats) / NF (répond aux critères de la norme D35-376) ISO 9002 / CE EN 13240

Garantie

Garantie constructeur de 5 ans, garantie illimitée possible après enregistrement dans MyDovre (hors pièces d'usure) (voir Conditions Générales de Vente).

Marque

DOVRE