

Kaminofen Senso M H₂O

feststehend, Stahlverkleidung



Selection

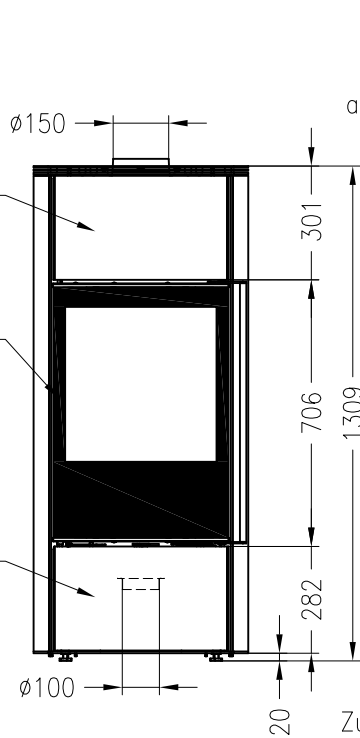
Stand: 02/2015

Vorderansicht
M~1:20

Entlüftung
im oberen
Fach

bedruckte
Glaskeramik,
an 2 Seiten
eingefasst

Pumpen-
thermostat
im unteren
Fach



Seitenansicht
M~1:20

Abgang
alternativ

Zuluftstutzen
alternativ

TAS Ablauf
1/2" IG

350

1161

150

100

276

208

20

706

1309

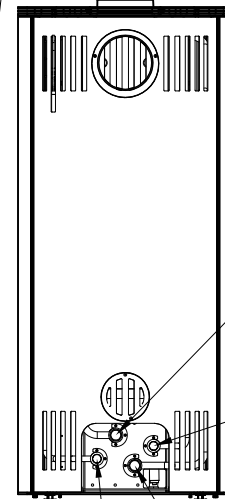
Rückansicht
M~1:20

Front wahlweise in
Glas schwarz bedruckt
oder Stahl lackiert

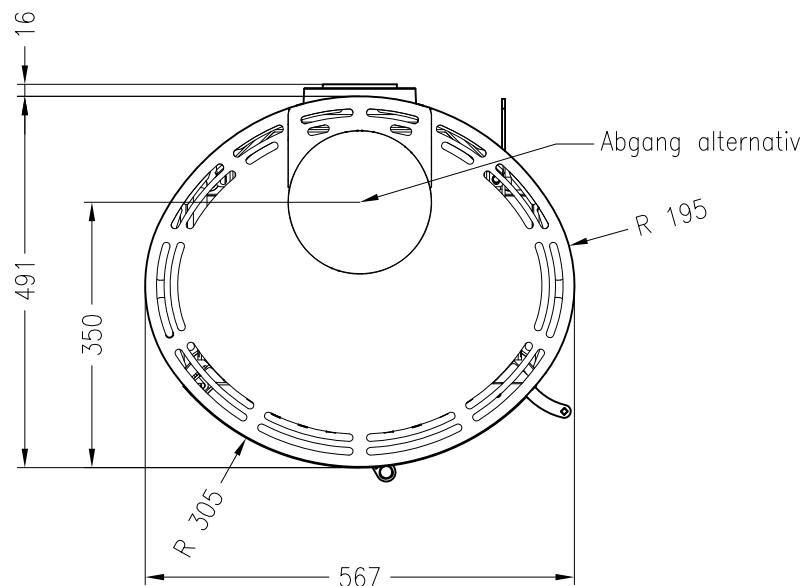
Rücklauf
3/4" IG

TAS
Zulauf
1/2" IG

Vorlauf
3/4" IG



Draufsicht
M~1:10



Alle Abbildungen und Zeichnungen sind urheberrechtlich geschützt.
Verwertung oder Veröffentlichung, auch einzelner Details, nur mit unserer Genehmigung.
Technische Änderungen und Irrtümer vorbehalten.

Kaminofen Senso M H₂O

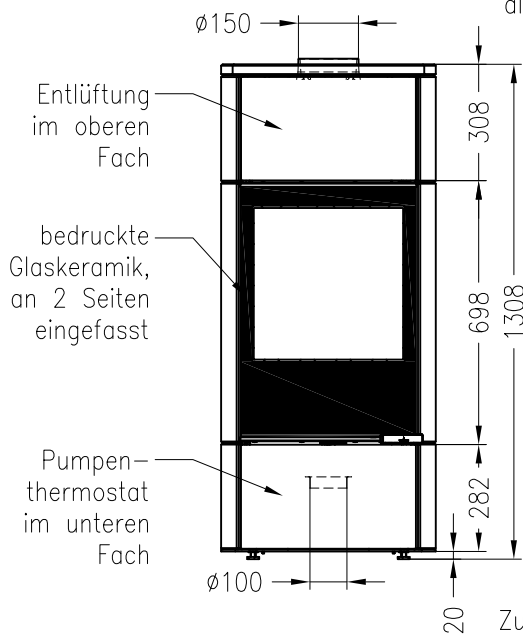
feststehend, Natursteinverkleidung



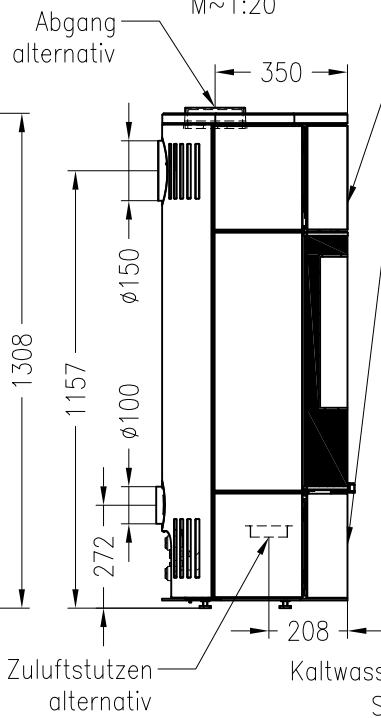
Selection

Stand: 11/2012

Vorderansicht
M~1:20

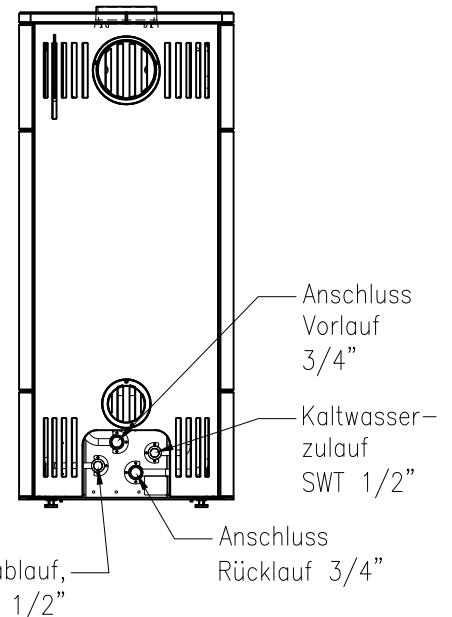


Seitenansicht
M~1:20

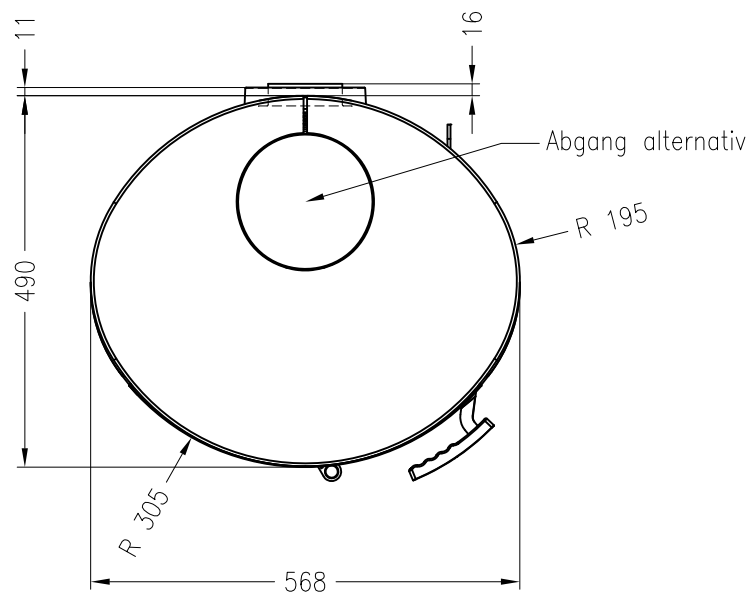


Rückansicht
M~1:20

Front wahlweise in
Glas schwarz bedruckt
oder Stahl lackiert



Draufsicht
M~1:10



Alle Abbildungen und Zeichnungen sind urheberrechtlich geschützt.
Verwertung oder Veröffentlichung, auch einzelner Details, nur mit unserer Genehmigung.
Technische Änderungen und Irrtümer vorbehalten.