

# Brennzelle Speedy 1Vh-4S

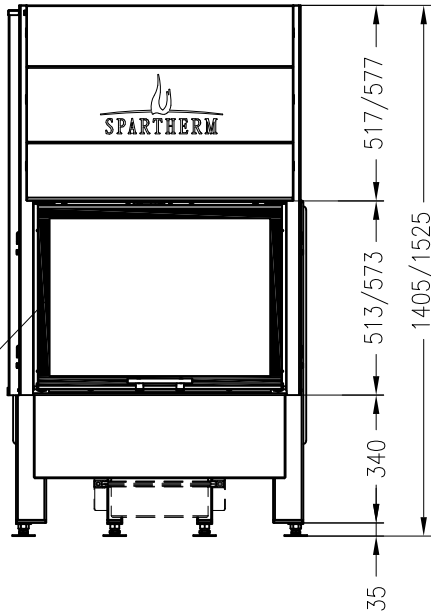
hochschiebbar



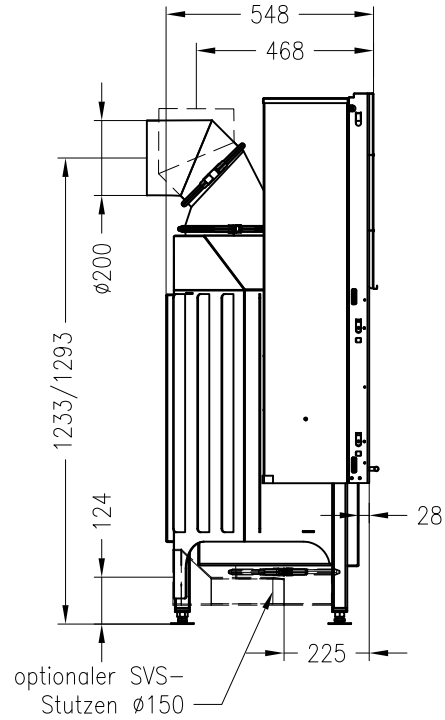
Linear 4S  
Stand: 11/2010

Vorderansicht  
M~1:20

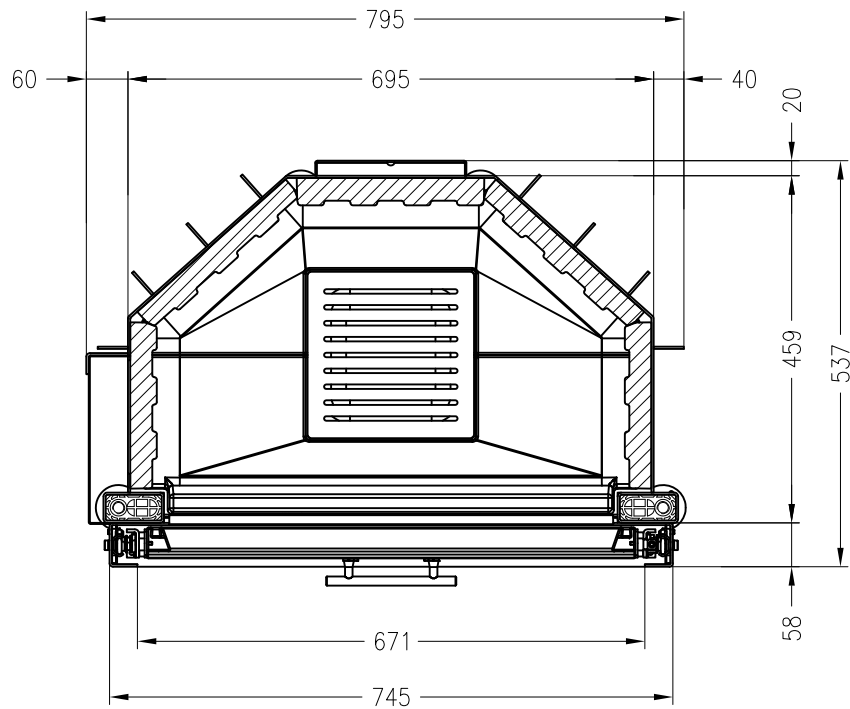
Verdeckter Scheibenrahmen,  
an 2 Seiten eingefasste, 4-seitig  
bedruckte Glaskeramik



Seitenansicht  
M~1:20



Horizontalschnitt  
M~1:10



Alle Abbildungen und Zeichnungen sind urheberrechtlich geschützt.  
Verwertung oder Veröffentlichung, auch einzelner Details, nur mit unserer Genehmigung.  
Technische Änderungen und Irrtümer vorbehalten.