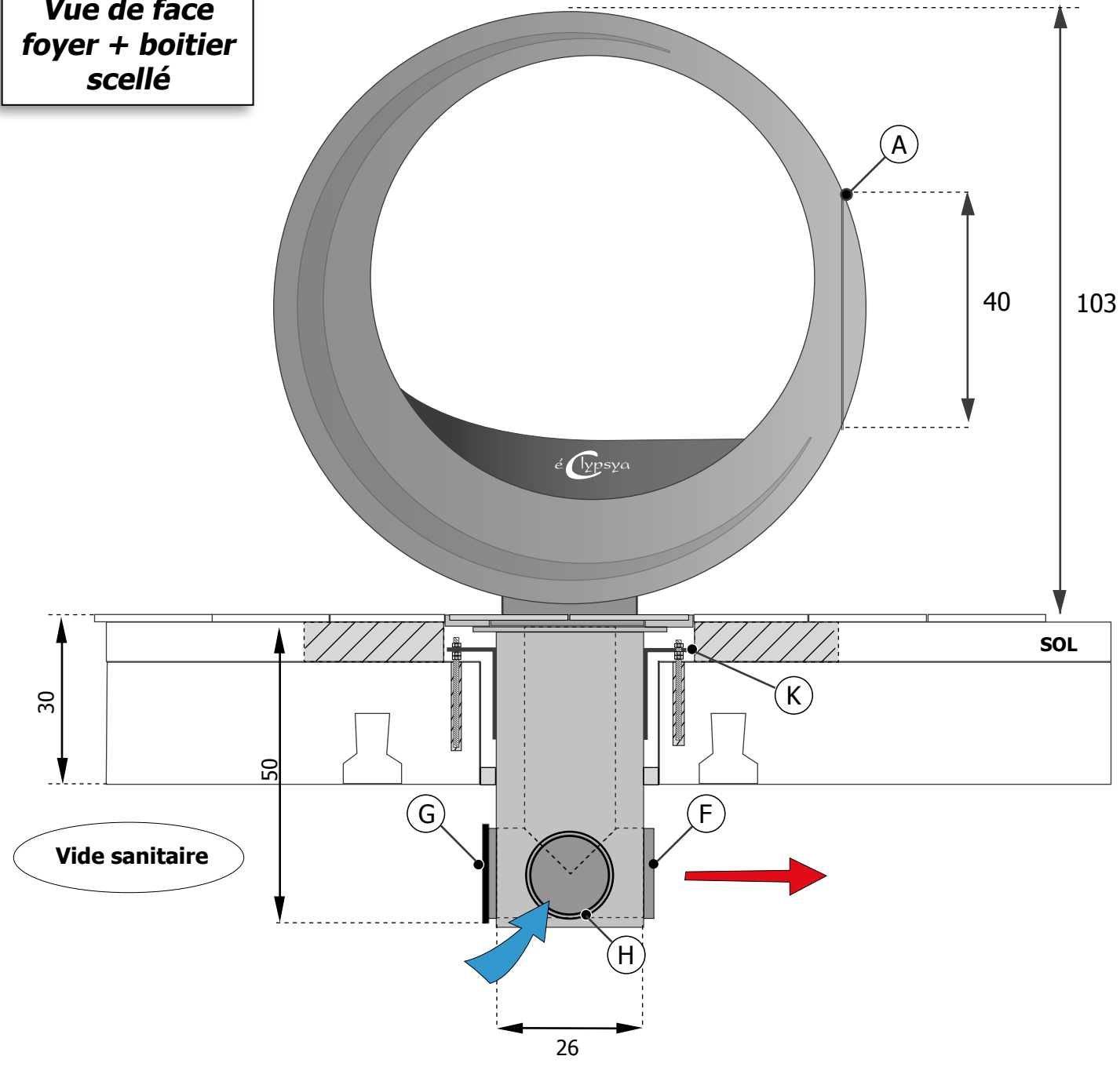
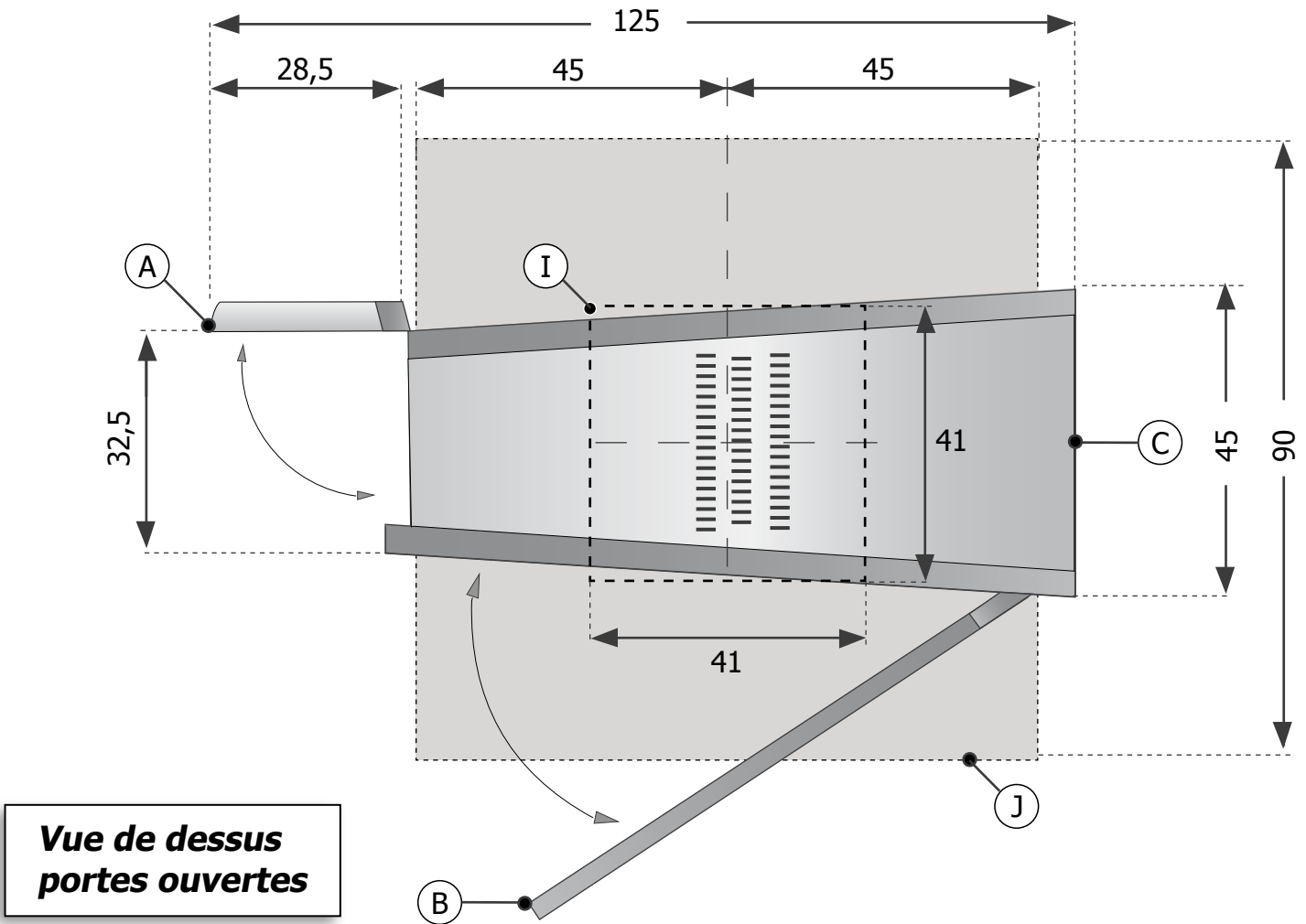
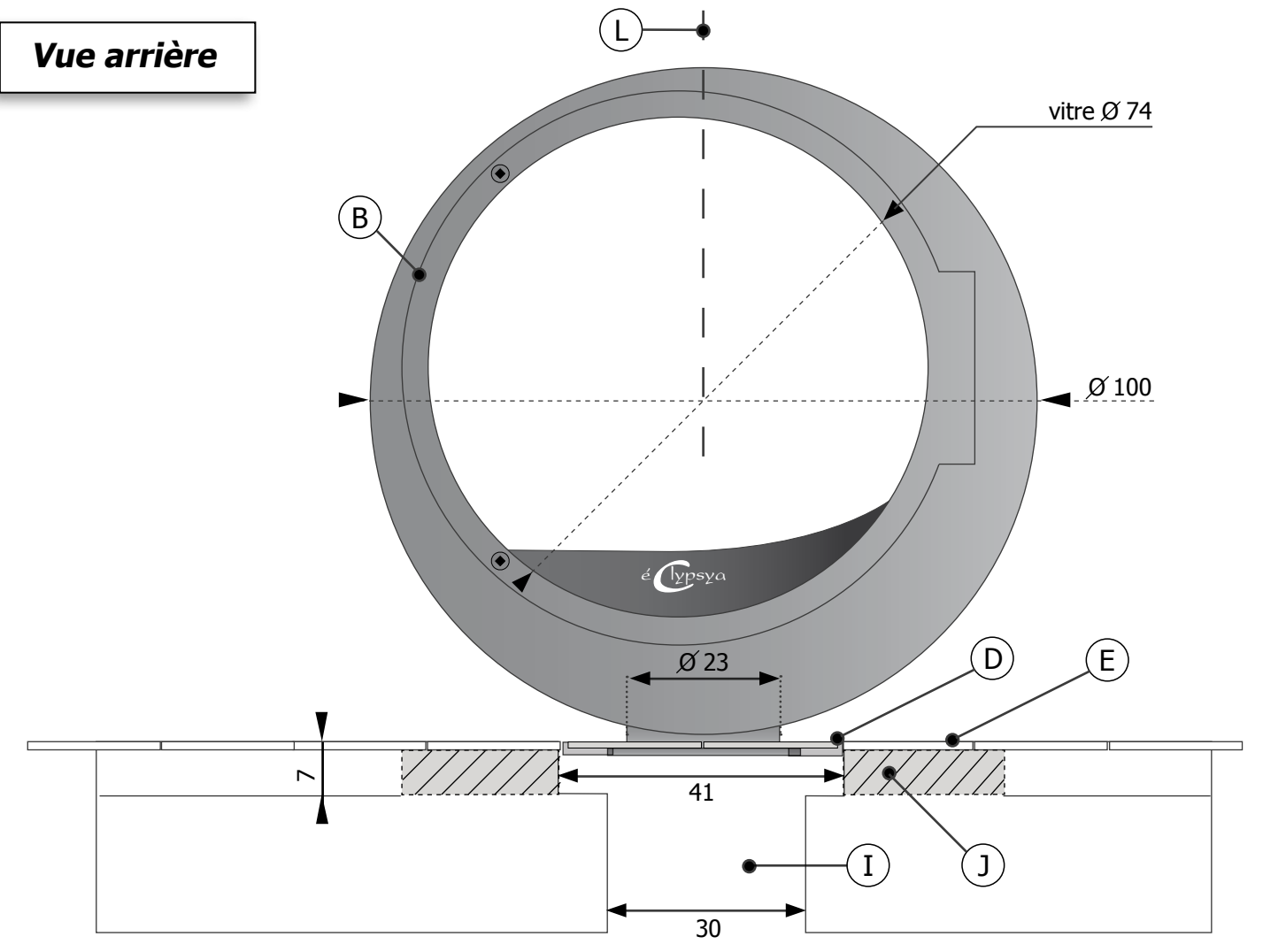


**Vue de face
foyer + boîtier
scellé**



Vue arrière



**Vue de dessus
portes ouvertes**

arkiane 600 Chemin du vivier 07130 SOYONS	
COTES ET DIMENSIONS	
Client :	Dept.
Devis n° :	Date : / /
Modèle : é clypsya encastrée avec kit rotation	Côtes en centimètres (sauf indications)
	échelle 1/10 ^{ème}
	A3 Mise à jour B.M. 10/2009

A	Porte de chargement
B	Porte vitrée d'entretien
C	Parure inox bouchonné
D	Plaque de finition inox brossé
E	Carrelage ou finition classé M0
F	Evacuation des fumées Ø 15,5 cm
G	Bouchon d'étanchéité (ou raccordement à autre boîtier)
H	Arrivée d'air Ø 15 cm
I	Réservation pour boîtier
J	Réservation en cas de plancher chauffant ou sol bois
K	Patte de réglage et de scellement du boîtier
L	Axe de rotation cheminée